

MANISCOPIC




MVT 1332 SLT

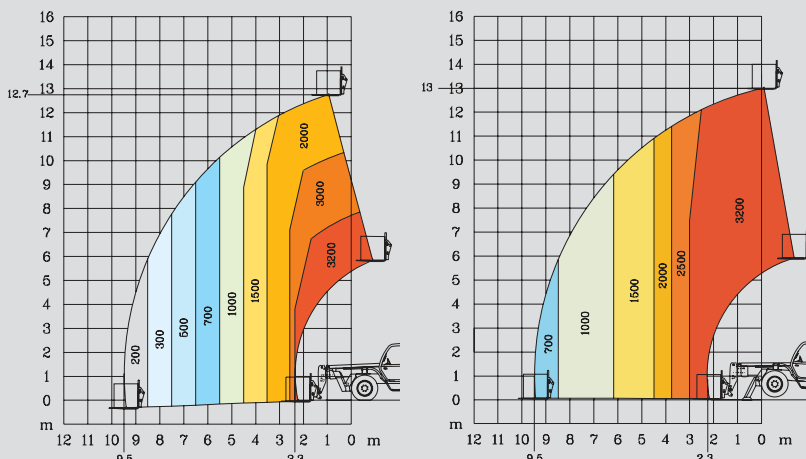


- Altezza massima di sollevamento: 13,00 m
- Capacità di sollevamento: 3200 kg
- Sbraccio massimo: 9,50 m
- Trasmissione idrostatica

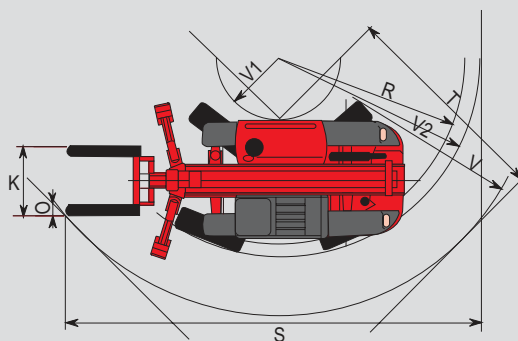
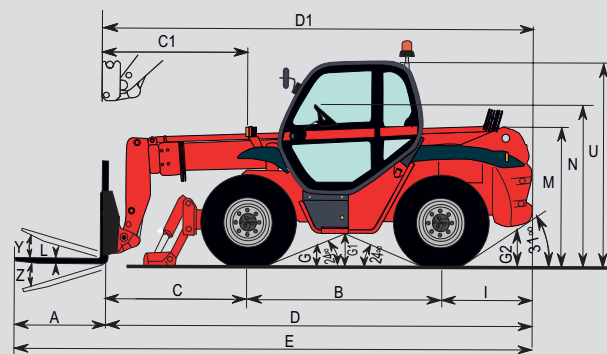
 **MANITOU**

MVT 1332 SLT *M Series*

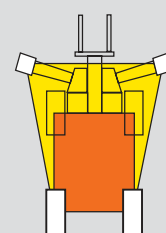
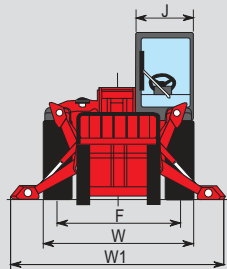
-  **Capacità di sollevamento**3200 kg
a 500 mm dal tallone delle forche
-  **Altezza massima di sollevamento:**13,00 m
Sbraccio max :9,50 m
-  **Pneumatici**
Standard :400/70-20
Optional :400/80-24
-  **Forche (mm)**
Dimensioni1200x125x45
Interasse massimo forche.....1030
Rotazione portaforche145°
-  **Freni**
Freno di servizio: multidisco autoregistranti in bagno d'olio
Freno di parcheggio: idraulico ad azione negativa
-  **Motore Perkins**
Tipo.....1104C-44T
Cilindrata 4 cilindri.....4400 cm³
Potenza (ISO/TR 14396).....101cv - 74,5kw
Numero di giri2200/min
Iniezione diretta
Raffreddamento ad acqua
-  **Stabilizzatori anteriori**
Indipendenti a comando idraulico
-  **Correttore di livello**
Sull'assale anteriore per correggere di +/- 10° il telaio
-  **Bloccaggio ponte posteriore**
Il bloccaggio automatico del ponte (a braccio oltre i 50°)
consente un aumento sensibile della stabilità laterale nel
lavoro senza stabilizzatori.
-  **Trasmissione idrostatica**
Con regolazione continua delle velocità
Pompa e motore a cilindrata variabile con comando inching
Inversore di marciaElettro - idraulico
Marcia avanti e indietro2/2
Velocità massima38 km/h
-  **Impianto idraulico**
Circuito principale: Pompa a ingranaggi: ..270 bar / 84 l/min
Circuito sterzo: Sistema Load Sensing:.....170 bar
-  **Capacità serbatoi**
Sistema di raffreddamento15 l.
Olio motore8,1 l.
Olio idraulico.....110 l.
Carburante100 l.
-  **Peso (con forche)**10700 kg
Larghezza massima2,330 m
Altezza massima2,430 m
Raggio di sterzata3,550 m
Lunghezza massima (alla piastra portaforche) ..5,675 m
Luce libera da terra0,385 m
Forza di trazione9000 daN
-  **Sicurezze**
Valvole di blocco su tutti i cilindri.
Dispositivo luminoso ed acustico per segnalare l'eventuale
sovraccarico e blocco idraulico automatico dei movi-
menti aggravanti mediante dispositivo di sicurezza posi-
zionato sull'assale posteriore.
Dispositivo di blocco movimenti (pulsante rosso) che
esclude tutti i movimenti del sollevatore mandando in
scarico l'olio dei servizi compiendo 3 funzioni.
-  **Accessori ed attrezzature**
Per i sollevatori MANITOU è disponibile inoltre una vasta
gamma di accessori ed attrezzature per l'edilizia, l'indus-
tria e l'agricoltura.



cod. 330.0 2000-07-06 - FG - MO



A	1200
B	2350
C	2265
C1	2150
D	5675
D1	5560
E	6875
F	1930
G	385
G1	385
G2	345
I	1060
J	865
K	1030
L	45
M	1615
N	1800
O	125
R	3350
S	8190
T	4625
U	2430
V	5255
V1	1140
V2	3550
W	2330
W1	2650
Y	12°
Z	133°



Bloccaggio ponte posteriore

Le specifiche riportate non impegnano il costruttore e possono essere modificate senza preavviso.
Gli allestimenti presentati possono essere di serie, in opzione o non disponibili secondo le versioni.

AZIENDA CON SISTEMA DI GESTIONE
PER LA QUALITÀ CERTIFICATO DA DNV
= UNI EN ISO 9001:2000 =



MANITOU Costruzioni Industriali srl

Via C. Colombo, 2 - Cavazzona
41013 CASTELFRANCO EMILIA (MO)
Tel. 059 / 959811 - Fax 059 / 959865
www.manitou.com